

MIT MUT UND FÜRSORGE

PROZESSWÄRME



TT BOILERS

AB&CO

AB&Co

Warum Ihre Zeit verschwenden, - wenn andere die Arbeit für Sie erledigen können?

Es ist nicht leicht, die beste Lösung für eine Wärmefunktion selbst zu finden. Aber Sie müssen nicht allein mit Ihren Problemen stehen. Wenn Sie einen Partner für diese Angelegenheit beauftragen, Sie können einen Lieferanten für Produkte und Systeme bekommen und einen professionellen Projektleiter mit einem weitreichenden Blick und ausgedehnter Erfahrung in allen technischen Details bekommen

AB&Co

Individuelle Termolösungen
- mit Mut und Fürsorge



AB&CO · TT BOILERS ist eine dänische Unternehmensgruppe, die Anlagen für Wärmeprozesse und Wärmege-
winnung für Industrie und Schiffsbau liefert

AB&CO ist Ingenieurbüro der Unternehmensgruppe, die für Gestaltung und Konstruktion kompletter Wärmesysteme verantwortlich ist, insbesondere für Thermoanlagen und Wärmetauscher in vielfältigen Ausführungen. Die Ingenieurabteilung führt kundenorientierte Aufgaben aus und leitet aktuelle Forschungs- und Entwicklungsprojekte. Die Verkaufs- und Projektabteilung sind zusammen mit dem Ingenieurbüro gelegt.

TT BOILERS ist ein Betrieb für Dampfkessel, in dem eine große Angebotspalette an Standarddampfkesseln und Erhitzern und deren Zubehör produziert wird. Der Betrieb stellt auch spezielle Dampfkessel, die an einem Gestell oder in einem Behälter befestigt werden können.

Die Vertriebsabteilung befindet sich in dem Betrieb und hat ein großes Ersatzteillager für alle Standardteile und wird von erfahrenen Servicetechnikern betreut.

AB&CO · TT BOILERS ist Ihr qualifizierter Partner mit einer einzigartigen Unternehmensstruktur, der Sie durch das gesamte Projekt begleiten kann – angefangen von der Entscheidungsfindung über Produktion bis hin zur Montage und Inbetriebnahme.

Mit anderen Worten, AB&CO · TT BOILERS wickelt die Rohrwindungen für den flüssigen Wärmetauscher auf, berechnet die Wärmeoberfläche für den Luftherwärmungsprozess, baut die Anlage zusammen und nimmt später das komplette Heizungssystem für hohe Temperaturen in Betrieb. AB&CO · TT BOILERS kann aber auch spezielle Geräte liefern, ganz gleich, ob es ein Dampfkessel, Wärmetauscher oder diverses Zubehör sein sollte.

Die Tatsache, dass jedes Projekt zentral gesteuert wird, dass die Projektleitung von Anfang an bis zum Ende in das Projekt involviert ist und durch hervorragendes Wissen über alle technischen Details verfügt, ermöglicht eine sichere und optimale Lösung.



TT BOILERS

-The Boilermaker

Warum sich mit den Details beschäftigen, wenn Sie eine komplette Lösung bekommen können?

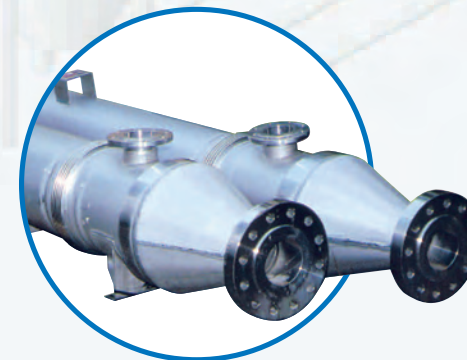
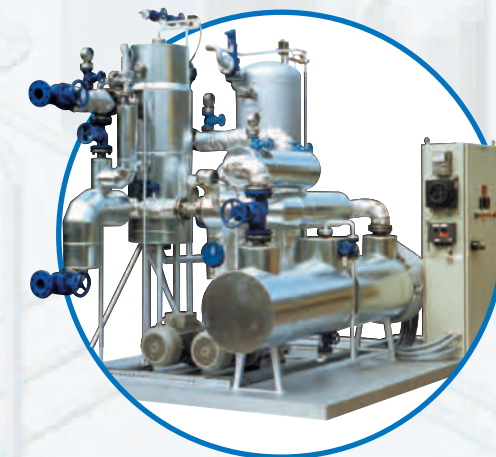
Ein Produkt allein ist nichts besonders. Aber seine einwandfreie Qualität in allen Abläufen zusammen mit allen anderen Komponenten und ihren Funktionen innerhalb des Systems ist sehr wichtig für den Kunden. Der Anbieter einer Systemlösung wird somit zu einem technischen Berater und muss Fähigkeit besitzen, den besten Kompromiss zwischen Notwendigkeiten und Möglichkeiten, Funktionalität und ökonomischen Gesichtspunkten zu finden.

AB&CO · TT BOILERS
bietet diese komplette individuelle Lösungen an :

- Heizungssysteme mit Installation und Inbetriebnahme (all-inclusive -Vertrag)
- Heizungssysteme mit Zubehör und Zusatzprodukten, die vor Ort montiert werden können
- Integrierte komplette Heizungsanlagen mit Zubehör, die in einem Rahmen befestigt werden
- Containerlösungen für kleinere Heizungssysteme
- Dampfkessel und Wärmetauscher für Seefahrt und Schiffsbau
- Entwürfe für Verbesserung und mit Spezialisierung der Thermosysteme

AB&CO · TT BOILERS
hat beträchtliches Fachwissen und ist ein Experte für die folgenden System :

- Dampfsättigung
- Reiner Dampf & Echter Dampf
- Thermoflüssigkeit (Thermoöl)
- Elektrische Heizung
- Prozessluft
- Abgasluft
- Flüssiger Gas
- Wärmeübertragung
- Wärmerückgewinnung
- Kesseldruckberechnung



Warum für ein kostengünstiges Produkt bezahlen, wenn das beste Sie weniger kostet ?

AB&CO · TT BOILERS hat eigene Produktion für die wesentlichsten Produkte, die in Heizungsprozessen und Wärmerückgewinnungssystemen eingesetzt werden. Die Produktionspalette umfasst viele verschiedene Typen und Größen von Dampfkesseln, Vorwärmern und Wärmetauschern, die speziell für Verfahrens- und Schiffsindustrie entwickelt worden sind. Für alle Produkte ist Qualität ohne Kompromiss ein Standard natürlich unter Beachtung der ökonomischen Gesichtspunkte. Sie sind für hohe Effizienz, in einer festen, verlässlichen Ausführung entwickelt und garantieren niedrige Betriebs- und Wartungskosten.

Qualifizierte Techniker leisten technische Unterstützung, sofort nach dem ersten Kontakt mit der Verkaufsabteilung, was eine fachkundige Beratung bei der Wahl des richtigen Produkts für die konkrete Anwendung garantiert.

- **Dampfkessel & Dampferzeuger** – Erhitzung mit Satttdampf
 - Kompakte Dampferzeuger mit Öl/Gasbrenner
 - 3-zug klassischer Dampfkessel mit Öl/Gasbrenner
 - Elektrisch beheizbare Dampfkessel
 - Rekuperative Rauchgaskessel (wärmerückgewinnung)
- **Thermoerhitzer** - Erhitzung mit technischen Wärmeträgern (Thermoöl)
 - Heizölanlagen mit Öl/Gasbrennern
 - Elektrische Thermoölerhitzer
 - Rekuperative Rauchgaskessel (wärmerückgewinnung)
- **Vorwärmer & Kühler** - Wärmetausch und Wärmeübertragung
 - Prozessluftherhitzer – für Dampf/Thermoöl/ Heißwasser/Elektrischer
 - Entfeuchter für Prozessluft
 - Gas-Gas und Luft-Luft Wärmetauscher
 - Wärmerückgewinnungsanlagen
 - Elektrische Vorwärmer
 - Spezielle Wärmetauscher und Druckbehälter

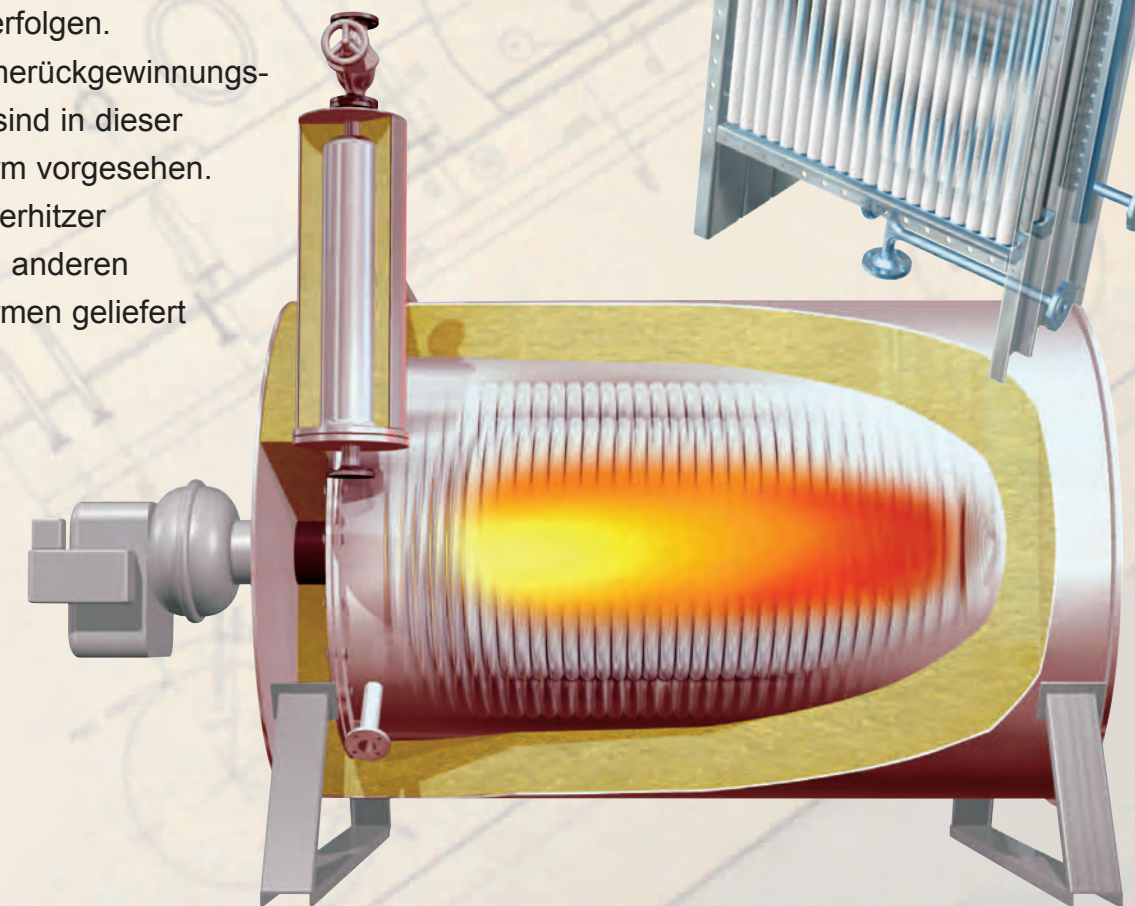
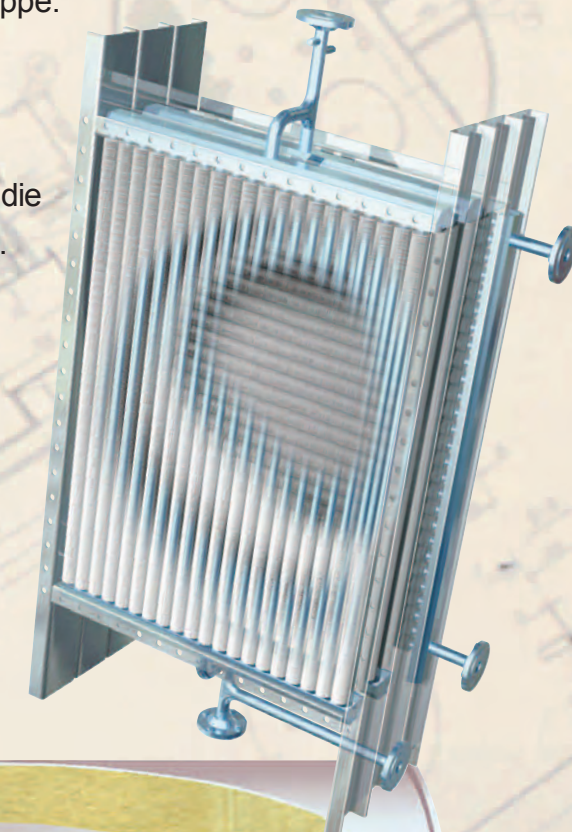


Höhere Qualität kostet weniger als niedrigere, weil sie nach dem Erwerb entschieden kostengünstiger ist. Direkt oder indirekt in ein Produkt investierte Zeit und Funktionstüchtigkeit des Produkts beim Kunden verursachen Kosten, die auch berücksichtigt werden sollten. Zufriedenheit im Vergleich mit Frustration ist jedoch viel komplizierter zu berechnen – ist aber kein weniger handfestes Argument.

Die Funktionen der Dampfkessel und der Wärmetauscher sind jeweils, die Hitze zu erzeugen und zu übertragen. Diese zwei Produktarten umfassen zwei wesentliche Bereiche der Prozesssysteme und sind deshalb überwiegend in dem Blickwinkel der Unternehmensgruppe.

Die Dampfkesselproduktion umfasst auch so genannte Dampferzeuger, kompakte und sich schnell erwärmende Geräte, die mit Rohraufwicklungen ausgestattet sind. Es können Dampferzeuger, die für hohe Drücke und Temperaturen geeignet sind, geliefert werden.

Der Dampf kann für die Erhitzung von Prozessluft oder für die Trocknung benutzt werden. Dies kann mit Hilfe von besonders hochleistungsfähigen Erhitzern mit Rippenrohren erfolgen. Effiziente Wärmerückgewinnungseigenschaften sind in dieser Ausführungsform vorgesehen. Die Prozessluftherhitzer können auch in anderen Ausführungsformen geliefert werden.





AB&CO · TT BOILERS ist Ihr qualifizierter Partner mit einer einzigartigen Unternehmensstruktur, der Sie durch das gesamte Projekt begleiten kann – angefangen von der Entscheidungsfindung über Produktion bis hin zur Montage und Inbetriebnahme.

Referenzen bis 1988 :

- Food Industry
- Pharmaceutical Industry
- Chemical / Petrochemical Industry
- Plastic Industry
- Pulpwood / Cellulose Industry
- Other Process Industries
- Drying Plants / Spray Drying Plants
- Waste Incineration Plants
- Environmental Plants
- Industrial-Washing Process Plants
- Power and Heating Plants
- Large Laundries / Dry Cleaning Plants
- Marine & Offshore Industry

AB&CO · TT BOILERS GmbH
 Geminivej 33, DK-2670 Greve, Kopenhagen, Dänemark
 Tel. +45 4817 7599, Fax +45 4817 7699
 Email: ttboilers@abco.dk Web: abco-ttboilers.com

AB&CO · CONSULT GmbH
 Skolelodden 21
 DK-3450 Allerød
 Kopenhagen, Dänemark
 Tel. +45 2624 7599
 Fax +45 4817 7699
 Email: consult@abco.dk
 Web: abco-consult.com

AB&CO · TEKNIK GmbH
 Geminivej 33
 DK-2670 Greve
 Kopenhagen, Dänemark

Tel. +45 4395 7123
 Fax +45 4817 7699
 Email: teknik@abco.dk
 Web: abco-teknik.com